

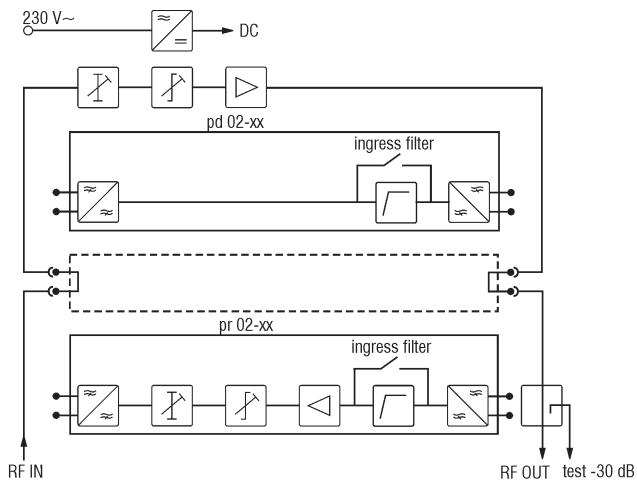
Технические характеристики

Т И П		HA113U	HD113U
Номер заказа		01585	01586
Частотный диапазон	прямой канал*	47/75/87– 862 MHz	
	обратный канал*	5–30/55/65 MHz	
Коэффициент усиления	прямой канал	34 dB	
	обратный канал с pd 02-xx/pr 02-xx	–1.5/20 dB	
Неравномерность АЧХ**		± 0.5 dB	
Пределы регулировки коэффициента усиления		20 dB	
Пределы регулировки наклона АЧХ		18 dB	
Выходной уровень СТВ, CSO (EN50083–3)		101 dBμV	
Входной и выходной коэффициент отражения		≥ 14 dB при 40 MHz; – 1.5 dB/на октаву, но не меньше 10 dB	
Коэффициент шума		< 6 dB	
Тестовая точка		– 30 dB	
Потребляемая мощность	питание от сети	230 V~ 50/60 Hz 6 W	–
	дистанционное питание	–	24–65 V~ 50/60 Hz 3.5 W
Сквозной ток, коммутируемый		–	0.4 A макс.
Диапазон рабочих температур		–20° ÷ +50° C	
Габариты/Вес (в упаковке)		107x148x53 mm/0.66 kg	107x148x53 mm/0.43 kg

* зависит от встраиваемого модуля обратного канала: пассивного pd 02-xx или активного pr 02-xx, [стр. 145](#) (модули обратного канала поставляются отдельно)

** для усилителей с обратным каналом – ± 0.7 dB

HA113U



HD113U

