

# Технические характеристики

Т И П		BA203U	BD203U	BD203U-5/8
Номер заказа		00597	00598	00599
Частотный диапазон	прямой канал*	47/75/87– 862 MHz		
	обратный канал*	5–30/55/65 MHz		
Коэффициент усиления	прямой канал**	34 dB		
	обратный канал с pd 02–xx/pr 02–xx	–2.5/19 dB		
Неравномерность АЧХ***		± 0.5 dB		
Пределы регулировки коэффициента усиления		18 dB		
Пределы регулировки наклона АЧХ, типовой		18 dB		
Выходной уровень СТВ, CSO (EN50083–3)****		106 dBμV (42 кан.)		
Возвратные потери по входу и выходу****		≥ 14 dB при 40 MHz; – 1.5 dB/на октаву, но не меньше 10 dB		
Коэффициент шума		< 6.5 dB		
Тестовые точки		– 20 dB		
Потребляемая мощность	питание от сети	230 V~ 50/60 Hz 5 W	–	
	дистанционное питание	–	24–65 V~ 50/60 Hz 6 W	
Сквозной ток, коммутируемый		–	2 A макс.	
Диапазон рабочих температур		–20° ÷ +50° C		
Габариты		180x132x76 mm (корпус); 213x132x76 mm (установочный габарит)		
Вес (в упаковке)		1.4 kg	1.3 kg	

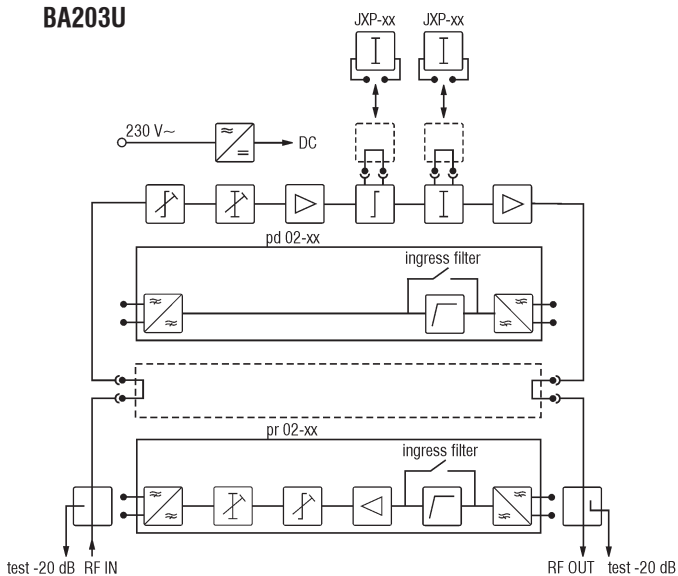
\* зависит от встраиваемого модуля обратного канала: пассивного pd 02–xx или активного pr 02–xx, (модули обратного канала поставляются отдельно)

\*\* с замыкателем 0 dB вместо межкаскадного аттенюатора JXP–XX и межкаскадного корректора АЧХ; 4 dB и 6 dB JXP–XX аттенюаторы входят в комплект поставки

\*\*\* для усилителей с обратным каналом – ± 0.7 dB

\*\*\*\* измерен с межкаскадным корректором 6 dB

## BA203U



## BD203U

## BD203U-5/8

